

## ■標準装備

標準ジブ
補助シーブ
25tフック
4.0tポールフック
ナイロン製補助シーブ
ワイヤ緩み防止装置:補巻用
オイルクーラ
アクセルコントロールダイヤル
液晶マルチディスプレイ
後方確認カメラ
ドラム監視カメラ
過負荷外部表示灯:角型3色灯
ワンウェイコール
130F51バッテリー
標準付属工具および給脂器具
工具箱(左下部)
エアコン
ホット&クールボックス
ラジオ(FM/AM)

## ■オプション装備

スカイチルトジブ	輪止め
サードドラム:φ16×135m	アウトリガ敷板:樹脂製またはアルミ製
鋳鉄製シーブ	寒冷地仕様:バッテリー/作動油
焼入れシーブ:ガントリシーブ/ポイントシーブ	電動式リモコン格納ミラー
ブーム先端固定	扇風機
土木用スプール	消火器
デイトントキット	外部音声アラーム:左折/後退
油圧源	外部音声アラーム:旋回/左折/後退
油圧式タグライン	外部音声アラーム:旋回自動停止
パイプロ用ポンプ制御	リム付スベアタイヤ
重作業用オイルクーラ	ユニロープ:主巻用
主補レバー位置変更	左方確認カメラ
伸縮ペダル変更	フックカメラ
起伏ペダル変更	ノースピンデフ付リアアスクル
ワイヤ緩み防止装置:主巻用およびサード用	電磁式リターダ
電動式集中給脂	安全ロープ

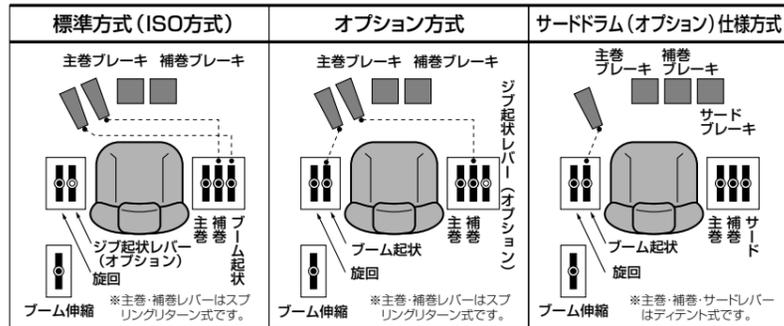
## ■ユーザー選択項目 (いずれかを選べます)

アウトリガ型式	H型アウトリガ X型アウトリガ
クレーン操作レバー方式	標準方式(ISO方式) オプション方式

## ■運転および作業に必要な資格

- 全装備(車検登録重量)で基本通行条件のC条件適合車です。
- 道路の通行には、道路法による通行許可と、道路運送車両法による保安基準の緩和の許可が必要です。
- 道路の走行には、大型特殊自動車運転免許証が必要です。またクレーン作業には、移動式クレーン運転士免許証が必要です。
- くい打機およびくい抜機等の基礎工事用として使用する場合は、労働安全衛生法による車両系建設機械運転技能講習終了証が必要です。

## ■クレーン操作方式/レバー、ペダル類配置図



- スプリングリターンとは、レバーから手を離すと自動的に中立位置に戻る機構のことです。
- デイトントとは、レバーから手を離すとそのままの位置で保持される機構のことです。
- 主巻と補巻のレバー/操作ペダル/ブレーキペダルの位置の交換も可能です。

## コベルコ建機ネットワーク

コベルコ建機株式会社 クレーン本部 〒141-8626 東京都品川区東五反田2-17-1 ☎03-5789-2123  
 北海道☎011-862-3433・東北☎0223-24-1482・関東☎047-328-1400・中部☎052-603-1205・近畿☎06-6414-2103  
 中国☎082-810-3880・山口☎0835-22-5767・四国☎087-874-2111・九州☎092-503-3329

コベルコ建機東日本株式会社 〒989-2421 宮城県岩沼市下野郷字新田21 (矢の目工業団地内) ☎0223-24-1141  
 コベルコ建機関東株式会社 〒272-0002 千葉県市川市二俣新町17 ☎047-328-7111  
 コベルコ建機中部株式会社 〒476-0001 愛知県東海市南柴田町の割138-18 ☎052-603-1201  
 コベルコ建機西日本株式会社 〒660-0086 兵庫県尼崎市丸島町46-1 ☎06-6414-2100  
 コベルコ建機九州株式会社 〒816-0912 福岡県大野城市御笠川3-1-8 ☎092-503-4111

## コベルコ建機株式会社

東京本社/〒141-8626 東京都品川区東五反田2-17-1 ☎03-5789-2111

### ■オペレーター養成のご相談はコベルコ建機教習所へ。

(移動式クレーン運転実技教習・車両系建設機械運転技能講習・大型特殊自動車運転教習・玉掛技能講習など)

明石教習センター 〒674-0063 明石市大久保町八木740 .....☎078-935-3831  
 市川教習センター 〒272-0002 市川市二俣新町17 .....☎047-327-2785  
 広島教習センター 〒731-3161 広島市安佐南区沼田町伴4348 .....☎082-848-0088  
 北海道教習センター 〒003-0026 札幌市白石区本通21-南1-67 .....☎011-862-3501  
 新潟教習センター 〒950-3134 新潟市新潟256-1 .....☎025-259-3121

### ■お問い合わせは……

適用型式:RK250-6

RK250-6 SPEC-1 (この仕様は予告なく変更する場合があります) 0112105  
 本機のご使用にあたっては取扱説明書を必ずお読み下さい。

## ■クレーン部主要諸元

●クレーン性能		
最大定格総荷重	9.32mブーム	25,000kg×3.5m(7本掛)
	16.42mブーム	19,000kg×4.0m(6本掛)
	23.52mブーム	12,500kg×5.0m(4本掛)
	30.62mブーム	7,000kg×8.0m(4本掛)
	7.5mジブ(最大)	3,000kg(1本掛)
	12.0mジブ(最大)	2,000kg(1本掛)
補助シーブ(最大)	4,000kg(1本掛)	
主ブーム長さ	9.32m~30.62m	
ジブ長さ	7.5m/12.0m	
フック最大地上揚程	主フック	31.9m
	ジブフック	43.6m
最大作業半径	ブーム	28.2m
	ジブ	35.5m
巻上ロープ速度	主巻	125m/min(4層目)
	補巻	108m/min(2層目)
ブーム伸長速度	90.0 sec/21.3m	
ブーム上げ速度	48.7 sec/0°~82.3°	
旋回速度	2.81min <sup>-1</sup> {2.81rpm}	

### ●クレーン部主要機構

主ブーム形式	箱型4段式、2段単独伸縮、3・4段同時伸縮 ワイヤロープ併用油圧伸縮式	
ジブ形式	圧縮トラスおよび箱型2段引出し式、パワーセットジブ STDジブ:3段可変傾斜式(5°/25°/45°) スカイチルトジブ(オプション):油圧無段階傾斜式(3°~45°)	
ブーム起状装置	複動油圧シリンダ直押し(1本)	
巻上装置	油圧モータ駆動平衡車減速式、自動ブレーキ・フリーフォール付、独立ウインチ2基	
旋回装置	油圧モータ駆動遊星歯車減速機、ネガブレーキ付、半フリー・ロック切換式	
アウトリガ	形式	H型:6.3m/5.9m/5.0m/3.6m/2.2m
	張出幅	X型:6.3m/5.9m/5.0m/3.6m/3.1m

### ●ワイヤロープ

主巻用	IWRC 6×Fi(29) 難燃性 φ16mm×170m
補巻用	IWRC 6×Ws(26) 難燃性 φ16mm×92m

### ●油圧装置

油圧ポンプ形式	2連可変プランジャ+3連ギヤ
作動油タンク容量	380L

### ●安全装置

過負荷防止装置(自動停止)、過巻防止装置(自動停止)、旋回自動停止装置、作業領域制限装置、マルチディスプレイ(含 後方確認カメラ、ドラム監視カメラ)、アウトリガ張出幅自動検出装置、作業用補助ブレーキ、旋回警告灯、乗降遮断式レバーロック、チェック&セイフティモニタ、玉掛ワイヤ外れ止め装置、油圧安全弁、ブーム伸縮保安装置、ブーム伸縮順序誤動作防止装置(誤動作自動停止)、ブーム起伏保安装置、巻上保安装置、巻上ドラムロック装置、フリーフォールインタロック装置、アウトリガ保安装置

## ■キャリア部主要諸元

●キャリア性能		
最高走行速度	49km/h	
登坂能力	tanθ 0.57(30°)	
最小回転半径	2輪操向 8.4m 4輪操向 5.0m	
エンジン	型式	三菱6M60-TLE2A
	種類	水冷4サイクル直列6気筒、インタークーラターボ付直接噴射式ディーゼル
	総排気量	7.545L
	最大出力	200kW/2,700min <sup>-1</sup> {272PS/2,700rpm}
最大トルク	785N・m/1,400min <sup>-1</sup> {80kgf・m/1,400rpm}	

### ●キャリア主要機構

走行駆動方式	4輪駆動(4×4)・2輪駆動(4×2)切換式	
変速機形式	3要素1段2相、ロックアップ付 手動および電子制御フルオートマチック 前進3段・後進1段(High/Low切換付)	
車軸および懸架方式	全浮動式ハイドロニューマチックサスペンション	
ステアリング	形式	全油圧パワーステアリング
	モード	非常用ステアリング装置・逆ステアリング補正装置付 ノーマル(前2輪)、クランプ(4輪)、クラブ(4輪)、リヤ(後2輪)
ブレーキ形式	主ブレーキ	空気油圧複合式4輪ディスクブレーキ
	補助ブレーキ	トルコンロックアップ連動電子制御排気ブレーキ、ADS、推進軸制動漏電流式リターダ(オプション)
駆車ブレーキ	推進軸制動内部拡張式、作業用補助制動装置付	

タイヤサイズ	385/95 R25 170E ROAD
燃料タンク容量	300L

### ●安全装置

非常用ステアリング装置、リヤステオートロック、サスペンションロック装置、エンジンオーバーラン警報装置、チェック&セイフティモニタ、ブームミラー、バックブザー

### ●走行時寸法

全長	10,990mm
全幅	2,620mm
全高	3,475mm
ホイールベース	3,500mm
トレッド	2,170mm
フロントオーバーハング	5,380mm
リアオーバーハング	2,110mm

### ●車両総重量

全質量	26,495kg
前軸重	13,250kg
後軸重	13,245kg

### ●乗車定員

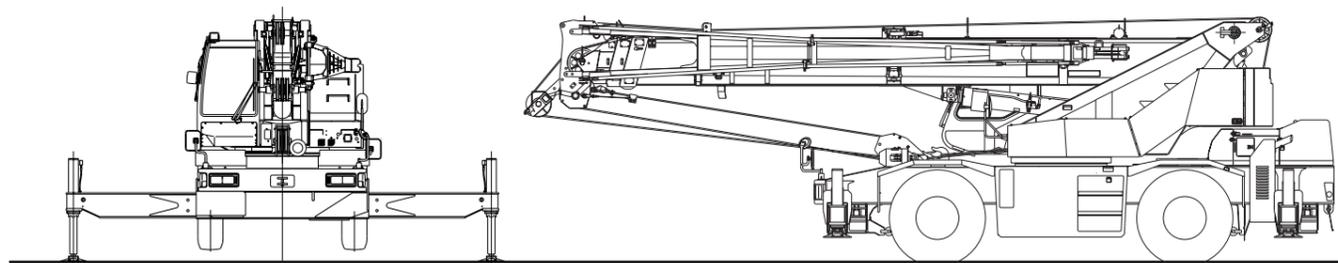
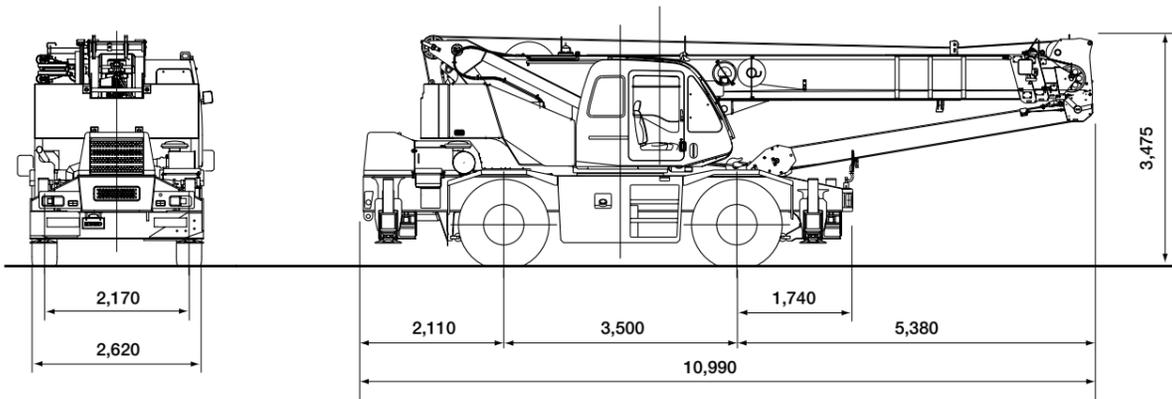
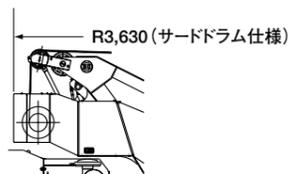
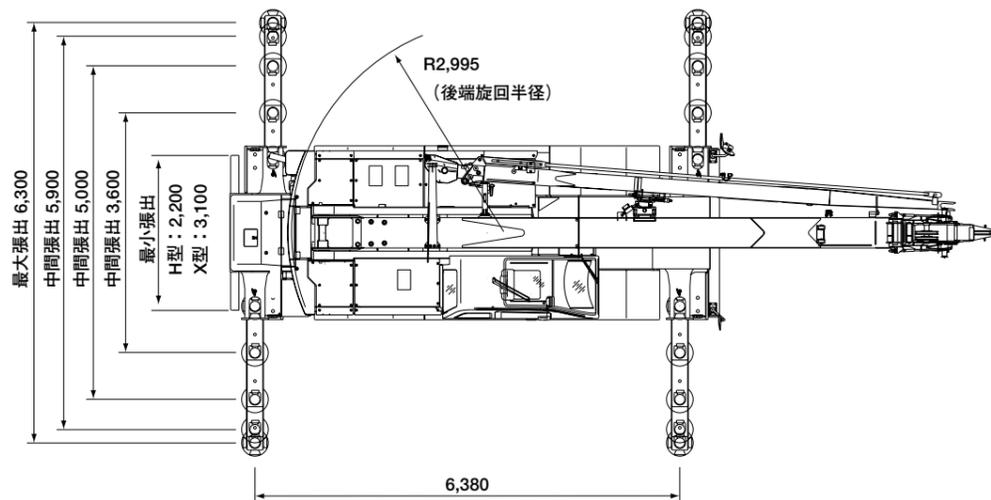
乗車定員	1名
------	----

単位は国際単位系のSI単位表示で{|}内は従来表示です

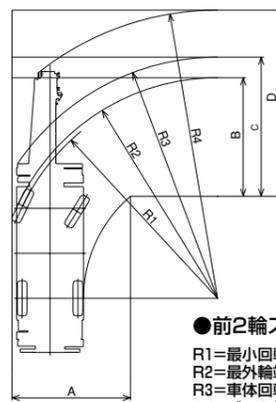
**KOBELCO**

■外形寸法図 (単位:mm)

縮尺=約1/100

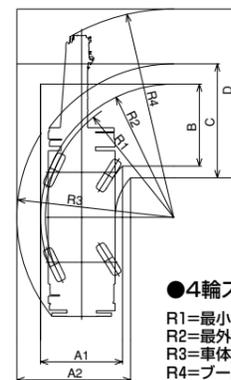


■最小直角通路幅



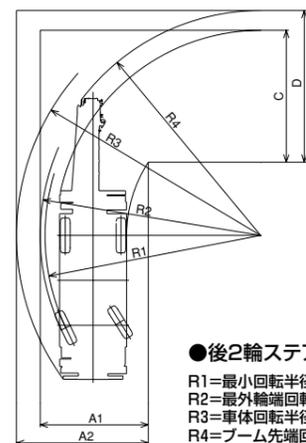
●前2輪ステアリング

- R1=最小回転半径 ..... 8.40m
- R2=最外輪端回転半径 ..... 8.58m
- R3=車体回転半径 ..... 9.39m
- R4=ブーム先端回転半径 ..... 11.22m
- A = 入口通路幅 ..... 4.61m
- B = 車輪出口通路幅 ..... 4.61m
- C = 車体出口通路幅 ..... 5.42m
- D = ブーム先端出口通路幅 ..... 7.25m



●4輪ステアリング

- R1=最小回転半径 ..... 5.00m
- R2=最外輪端回転半径 ..... 5.18m
- R3=車体回転半径 ..... 6.11m
- R4=ブーム先端回転半径 ..... 8.11m
- A1=車輪入口通路幅 ..... 3.19m
- A2=車輪出口通路幅 ..... 4.43m
- B = 車輪出口通路幅 ..... 3.19m
- C = 車体出口通路幅 ..... 4.43m
- D = ブーム先端出口通路幅 ..... 6.57m



●後2輪ステアリング

- R1=最小回転半径 ..... 8.40m
- R2=最外輪端回転半径 ..... 8.58m
- R3=車体回転半径 ..... 9.51m
- R4=ブーム先端回転半径 ..... 8.75m
- A1=車輪入口通路幅 ..... 4.21m
- A2=車輪出口通路幅 ..... 5.13m
- C = 車体出口通路幅 ..... 5.13m
- D = ブーム先端出口通路幅 ..... 5.90m

(注) 本図の数値は計算値です。

■定格総荷重

●注意事項

【定格総荷重について】

- ① 定格総荷重は、水平堅土上において機体を水平に設置した状態で転倒荷重の78%を越えない値に基づくものであり、かつ移動式クレーン構造規格第14条においえる前方安定度も満足する値で、フックおよび玉掛けワイヤ等の質量を含んでいます。□の部分は機械の強度によって定められ、他は機械の安定によって定められています。定格総荷重をつる場合にも風の影響、地盤の状態、作業速度、その他安全に有害な状況がある時は、オペレータは荷重の軽減、作業速度を遅くするなど状況に応じた判断をする責任があります。
- ② 定格総荷重において空欄となっている部分では作業を行うことはできません。また、ブームを最小角度以下に倒しますと無負荷で転倒する恐れもありますので、十分注意してください。
- ③ ブームの長さが、規定の長さを越える場合には、規定の長さまたは1段上のブームの長さのいずれか、小さい方の定格総荷重で作業を行ってください。
- ④ 補助シーブの定格総荷重は、主ブームの定格総荷重から25tフックの質量(200kg)を差し引いた値と等しく、かつ限度を4,000kgとします。
- ⑤ 作業半径とは、旋回中心により吊り上げ荷重の重心までの水平距離を意味します。
- ⑥ 作業半径は、ブームのたわみを含んだ実際の値に基づいていますので、必ず作業半径を基準として作業を行ってください。
- ⑦ フックの種類と質量は下表の通りです。

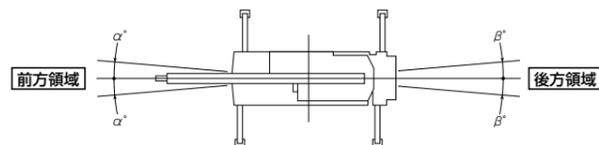
フックの種類	25t	4.0t
質量	200kg	70kg

- ⑧ フックの最小巻掛本数は、ワイヤロープ本当たり4,000kgを越えない範囲で決定しますが、各ブーム長さに対する標準巻掛本数は下記の通りです。

ブーム長さ	9.32m	16.42m	23.52m	30.62m	補助シーブ
使用フック	25tフック				4.0tフック
巻掛数	7	6	4	4	1

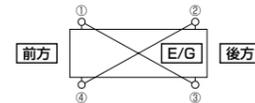
【アウトリガ使用時について】

- ① アウトリガ最大出張幅は6.3m、中間出張幅は5.9m、5.0mおよび3.6mです。また、アウトリガ最小出張幅はH型アウトリガの場合2.2m、X型アウトリガの場合3.1mです。
- ② アウトリガ出張状態によって、側方域でのつり上げ性能は異なります。左右前後で出張幅が異なる場合は、右側領域では右側前後で出張幅が少ない方、左側領域では左側前後で出張幅が少ない方の定格総荷重で作業を行ってください。前方、後方領域でのつり上げ性能は、アウトリガ最大出張の定格総荷重で作業を行ってください。ただし、過負荷防止装置が側方領域で表示する定格総荷重は、アウトリガ最大出張幅以外では計算により、前方、後方から側方領域へ連続的に変化するようにしています。



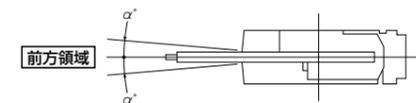
アウトリガ出張状態	中間出張(5.9m)	中間出張(5.0m)	中間出張(3.6m)	最小出張 (H型アウトリガ2.2m) (X型アウトリガ3.1m)
前方領域 α	33°	28°	19°	H 9° X 16°
後方領域 β	30°	25°	17°	H 7° X 14°

- ③ ジブ作業においては、ブーム角度を基準として行ってください。なお、作業半径はブーム長さ30.62mにジブを装着した場合の参考値を示しています。
- ④ ジブ作業を行う場合は、ジブの定格総荷重より4.0tボールフックおよび玉掛けワイヤ等の質量を差し引いてください。
- ⑤ ジブを張出したままではブーム作業を行う場合は、主ブームの定格総荷重から吊り具等の質量のほかに1段ジブ張出時1,550kgおよび2段ジブ張出時1,750kgを差し引いてください。
- ⑥ ジブを張出した状態で補助シーブを使用しないでください。
- ⑦ 操作ミスなどによる吊り荷の落下を防ぐため、クレーン作業では自由降下作業は行わないでください。
- ⑧ 斜め方向(アウトリガ方向)での吊り上げ作業で、条件によって吊り荷と対角側のアウトリガフロートが浮く場合があります。これはキャリアフロートの振れ剛性やタワミ等によるものであり、安定度を失ったものではありません。本機は定格総荷重内の作業においては、水平堅土上において機体を水平に設置した状態で安定度は確保されています。斜め方向(アウトリガ方向)とは、①~④の方向です。



【アウトリガ不使用時】

- ① 定格総荷重は、水平堅土上においてタイヤの空気圧が規定圧で、かつ、サスペンションシリンダを最も縮小にした場合に本機の保証できる最大荷重を示しており、フックおよび玉掛けワイヤ等の質量を含んでいます。□の部分は機械の強度によって定められ、他は機械の安定によって定められています。\*タイヤ規定空気圧:900kPa(9.00kgf/cm<sup>2</sup>)
- ② 前方性能の側方性能とで定格総荷重が異なります。前方領域から側方領域へ旋回する場合には、過荷重になる恐れがありますので十分注意してください。



オンタイヤ領域 α°	定置ぶり 1°	走行ぶり 1°
------------	---------	---------

- ③ ジブ作業、自由降下作業は行わないでください。
- ④ 定置ぶり作業は、パーキングブレーキおよび作業用補助ブレーキを効かせた状態で行ってください。
- ⑤ 走行ぶりは、ハイ、ロー切替スイッチをローレンジにして行ってください。
- ⑥ 走行吊りは、荷が振れないように地面近くに保持し2km/h以下にて行ってください。特にコーナリング、急発進、急制動に注意してください。
- ⑦ 走行吊り中には、クレーン作業は行わないでください。

■定格総荷重 (単位:t)



●主ブーム/アウトリガ使用時

作業半径 (m)	ブーム長さ (m)	アウトリガ最大 (6.3m) 張出 (全周)				アウトリガ中間 (5.9m) 張出 (側方)				アウトリガ中間 (5.0m) 張出 (側方)			
		9.32	16.42	23.52	30.62	9.32	16.42	23.52	30.62	9.32	16.42	23.52	30.62
2.5	25.00	19.00			25.00	19.00			25.00	19.00			
3.0	25.00	19.00			25.00	19.00			25.00	19.00			
3.5	25.00	19.00	12.50		25.00	19.00	12.50		25.00	19.00	12.50		
4.0	23.00	19.00	12.50		23.00	19.00	12.50		23.00	19.00	12.50		
4.5	21.20	18.00	12.50		21.20	18.00	12.50		21.20	18.00	12.50		
5.0	19.40	16.70	12.50	7.00	19.40	16.70	12.50	7.00	18.40	16.70	12.50	7.00	
5.5	17.80	15.60	11.85	7.00	17.80	15.60	11.85	7.00	15.40	15.00	11.85	7.00	
6.0	16.30	14.60	11.20	7.00	16.30	14.60	11.20	7.00	13.00	12.60	11.20	7.00	
6.5	15.10	13.80	10.60	7.00	15.10	13.80	10.60	7.00	11.20	10.75	10.60	7.00	
6.9	8.60	13.20	10.20	7.00	8.60	13.20	10.20	7.00	8.60	9.70	10.15	7.00	
7.0		13.00	10.10	7.00		12.65	10.10	7.00		9.35	10.10	7.00	
7.5		12.20	9.60	7.00		10.95	9.60	7.00		8.20	8.90	7.00	
8.0		10.90	9.10	7.00		9.65	9.10	7.00		7.30	7.95	7.00	
9.0		8.65	8.20	6.40		7.60	8.20	6.40		5.85	6.45	6.40	
10.0		7.05	7.40	5.90		6.20	6.90	5.90		4.75	5.35	5.60	
11.0		5.85	6.50	5.35		5.10	5.80	5.35		3.90	4.50	4.80	
12.0		4.95	5.50	4.90		4.30	4.95	4.90		3.30	3.80	4.15	
13.0		4.20	4.75	4.50		3.70	4.25	4.50		2.75	3.25	3.55	
13.5		3.90	4.40	4.30		3.40	4.00	4.25		2.45	3.00	3.30	
14.0		3.70	4.10	4.15		3.20	3.75	3.95		2.30	2.80	3.10	
15.0			3.60	3.85			3.25	3.40			2.45	2.70	
16.0			3.15	3.45			2.80	3.00			2.10	2.35	
17.0			2.80	3.05			2.45	2.65			1.80	2.10	
18.0			2.45	2.70			2.15	2.35			1.55	1.80	
19.0			2.15	2.45			1.90	2.10			1.35	1.60	
20.0			1.90	2.20			1.65	1.90			1.15	1.40	
21.0			1.70	1.95			1.50	1.70			0.95	1.20	
21.1			1.70	1.95			1.50	1.70			0.95	1.20	
22.0				1.75				1.50				1.05	
24.0				1.40				1.15				0.75	
26.0				1.15				0.90				0.50	
28.0				0.95				0.65					
28.2				0.95				0.65					
最小ブーム角度	0°	0°	0°	0°	0°	0°	0°	0°	0°	0°	0°	24°	

■定格総荷重 (単位:t)



●主ブーム/アウトリガ不使用時

作業半径 (m)	ブーム長さ (m)	定置ぶり						走行ぶり (2km/h以下)						作業半径 (m)
		全周			前方			全周			前方			
		9.32	16.42	23.52	9.32	16.42	23.52	9.32	16.42	23.52	9.32	16.42	23.52	
3.0	7.05	7.30		14.00	9.00		7.00	5.10		10.50	7.50		3.0	
3.5	5.95	7.30	4.50	14.00	9.00	6.50	5.95	5.10	3.20	10.50	7.50	5.50	3.5	
4.0	4.95	4.90	4.50	12.60	9.00	6.50	4.95	4.90	3.20	9.50	7.50	5.50	4.0	
4.5	4.05	3.80	4.50	10.90	9.00	6.50	4.05	3.80	3.20	8.70	7.50	5.50	4.5	
5.0	3.35	3.10	4.30	9.55	8.20	6.50	3.35	3.10	3.20	8.00	7.00	5.50	5.0	
5.5	2.80	2.60	3.45	8.30	7.40	6.10	2.80	2.60	3.10	6.90	6.20	5.15	5.5	
6.0	2.35	2.15	2.70	7.20	6.60	5.65	2.35	2.15	2.70	5.90	5.50	4.80	6.0	
6.5	1.95	1.75	2.25	6.25	5.90	5.25	1.95	1.75	2.25	5.10	4.90	4.45	6.5	
6.9	1.55	1.50	1.95	5.20	5.40	4.95	1.55	1.50	1.95	4.30	4.45	4.25	6.9	
7.0		1.40	1.85		5.25	4.85		1.40	1.85		4.35	4.15	7.0	
8.0		0.70	1.30		4.10	4.10		0.70	1.30		3.40	3.50	8.0	
9.0			0.85		3.25	3.50			0.85		2.70	2.95	9.0	
10.0			0.55		2.60	3.00			0.55		2.15	2.45	10.0	
11.0					2.10	2.55					1.70	2.05	11.0	
12.0					1.70	2.20					1.35	1.70	12.0	
13.0					1.35	1.85					1.10	1.45	13.0	
14.0					1.00	1.55					0.80	1.20	14.0	
15.0						1.30						1.00	15.0	
16.0						1.05						0.85	16.0	
17.0						0.85						0.70	17.0	
18.0						0.65						0.55	18.0	
19.0						0.50							19.0	
最小ブーム角度	0°	54°	60°	0°	0°	27°	0°	54°	60°	0°	0°	32°	最小ブーム角度	

作業半径 (m)	ブーム長さ (m)	アウトリガ中間 (3.6m) 張出 (側方)				アウトリガ中間 (3.1m) 張出 (側方) X型				アウトリガ最小 (2.2m) 張出 (側方) H型			
		9.32	16.42	23.52	30.62	9.32	16.42	23.52	30.62	9.32	16.42	23.52	30.62
2.5	25.00	19.00			18.00	14.20			12.20	12.00			
3.0	25.00	19.00			18.00	14.20			12.20	12.00			
3.5	20.50	19.00	12.50		14.50	14.20	12.20		9.50	9.20	10.00		
4.0	16.00	15.70	12.50		11.60	11.25	12.20		7.70	7.25	7.90		
4.5	12.80	12.60	12.50		9.50	9.15	10.05		6.30	5.90	6.50		
5.0	10.70	10.50	11.00	7.00	7.90	7.65	8.45	7.00	5.20	4.90	5.50	5.60	
5.5	9.05	8.75	9.40	7.00	6.75	6.45	7.25	7.00	4.40	4.10	4.65	4.80	
6.0	7.70	7.45	8.20	7.00	5.75	5.50	6.25	6.50	3.80	3.50	4.00	4.20	
6.5	6.60	6.40	7.25	7.00	5.00	4.75	5.45	5.70	3.20	2.90	3.45	3.70	
6.9	5.80	5.75	6.55	6.60	4.25	4.25	4.95	5.15	2.75	2.60	3.10	3.35	
7.0		5.55	6.35	6.50		4.10	4.80	5.00		2.50	3.00	3.25	
7.5		4.90	5.60	5.90		3.50	4.20	4.40		2.05	2.60	2.85	
8.0		4.35	5.05	5.30		3.00	3.80	4.00		1.75	2.30	2.55	
9.0		3.35	4.05	4.35		2.20	3.00	3.20		1.20	1.80	2.00	
10.0		2.65	3.30	3.65		1.60	2.40	2.60		0.75	1.40	1.60	
11.0		2.10	2.70	3.05		1.10	1.90	2.10			1.00	1.20	
12.0		1.65	2.25	2.55		0.70	1.50	1.70				0.90	
13.0		1.30	1.85	2.15			1.10	1.40					
13.5		1.10	1.70	1.95			0.80	1.25					
14.0		1.00	1.55	1.80				1.10					
15.0			1.25	1.50				0.80					
16.0			1.00	1.25				0.60					
17.0			0.80	1.05									
18.0			0.65	0.85									
19.0			0.50	0.70									
20.0				0.55									
最小ブーム角度	0°	0°	27°	45°	0°	32°	48°	55°	0°	44°	58°	64°	

■定格総荷重 (単位:t)

●ジブ(チルトジブの最小オフセット角度は3~5°になります。)

アウトリガ最大(6.3m)張出(全周)													
7.5mジブ						12.0mジブ							
ジブ角度 ブーム角度	5°		25°		45°		ジブ角度 ブーム角度	5°		25°		45°	
	作業半径(m)	定格総荷重	作業半径(m)	定格総荷重	作業半径(m)	定格総荷重		作業半径(m)	定格総荷重	作業半径(m)	定格総荷重	作業半径(m)	定格総荷重
82.3°	5.3	3.00	7.9	2.10	9.7	1.44	82.3°	6.9	2.00	10.8	1.25	13.7	1.00
80.0°	7.0	3.00	9.6	2.10	11.2	1.44	80.0°	8.8	2.00	12.5	1.25	15.2	1.00
75.0°	10.6	3.00	12.8	2.10	14.1	1.35	75.0°	12.6	2.00	16.0	1.18	18.4	1.00
73.5°	11.6	3.00	13.7	2.10	15.2	1.33	73.5°	13.6	1.87	17.0	1.15	19.3	1.00
71.0°	13.2	3.00	15.2	2.10	16.5	1.30	72.0°	14.7	1.75	17.9	1.12	20.1	0.97
70.0°	13.8	2.90	15.8	2.10	17.1	1.28	71.0°	15.3	1.70	18.6	1.10	20.7	0.95
69.0°	14.4	2.82	16.3	2.10	17.6	1.27	69.0°	16.7	1.58	19.8	1.06	21.8	0.91
65.0°	16.7	2.50	18.6	1.88	19.7	1.23	65.0°	19.3	1.40	22.2	1.01	24.0	0.84
62.0°	18.4	2.25	20.2	1.74	21.1	1.21	60.0°	22.4	1.20	25.1	0.94	26.5	0.74
60.0°	19.5	2.10	21.2	1.65	22.1	1.20	55.0°	25.3	1.10	27.7	0.88	28.8	0.64
56.0°	21.6	1.62	23.2	1.48	23.9	1.18	53.0°	26.4	1.06	28.7	0.85	29.7	0.60
55.0°	22.2	1.51	23.6	1.40	24.3	1.17	52.0°	27.0	0.98	29.2	0.84	30.1	0.58
53.0°	23.2	1.31	24.6	1.23	25.2	1.16	51.0°	27.5	0.91	29.7	0.82	30.5	0.56
52.0°	23.6	1.22	25.0	1.16	25.6	1.13	50.0°	28.1	0.85	30.1	0.77	30.9	0.54
50.0°	24.6	1.07	25.9	1.01	26.4	1.00	48.0°	29.1	0.73	31.0	0.68	31.6	0.50
48.0°	25.5	0.93	26.8	0.87	27.1	0.87	45.0°	30.5	0.59	32.3	0.54	32.7	0.45
45.0°	26.9	0.74	28.0	0.70	28.2	0.70	40.0°	32.8	0.44	34.2	0.38		
40.0°	28.9	0.50	29.8	0.46			37.0°	34.0	0.36	35.2	0.30		
37.0°	30.0	0.39	30.7	0.34			36.0°	34.4	0.33	35.5	0.27		
36.0°	30.3	0.35	31.1	0.31			35.0°	34.8	0.31				
35.0°	30.7	0.32	31.3	0.28									
34.0°	31.0	0.30	31.6	0.26									
32.0°	31.6	0.26											
最小ブーム角度	32°		34°		45°		最小ブーム角度	35°		36°		45°	

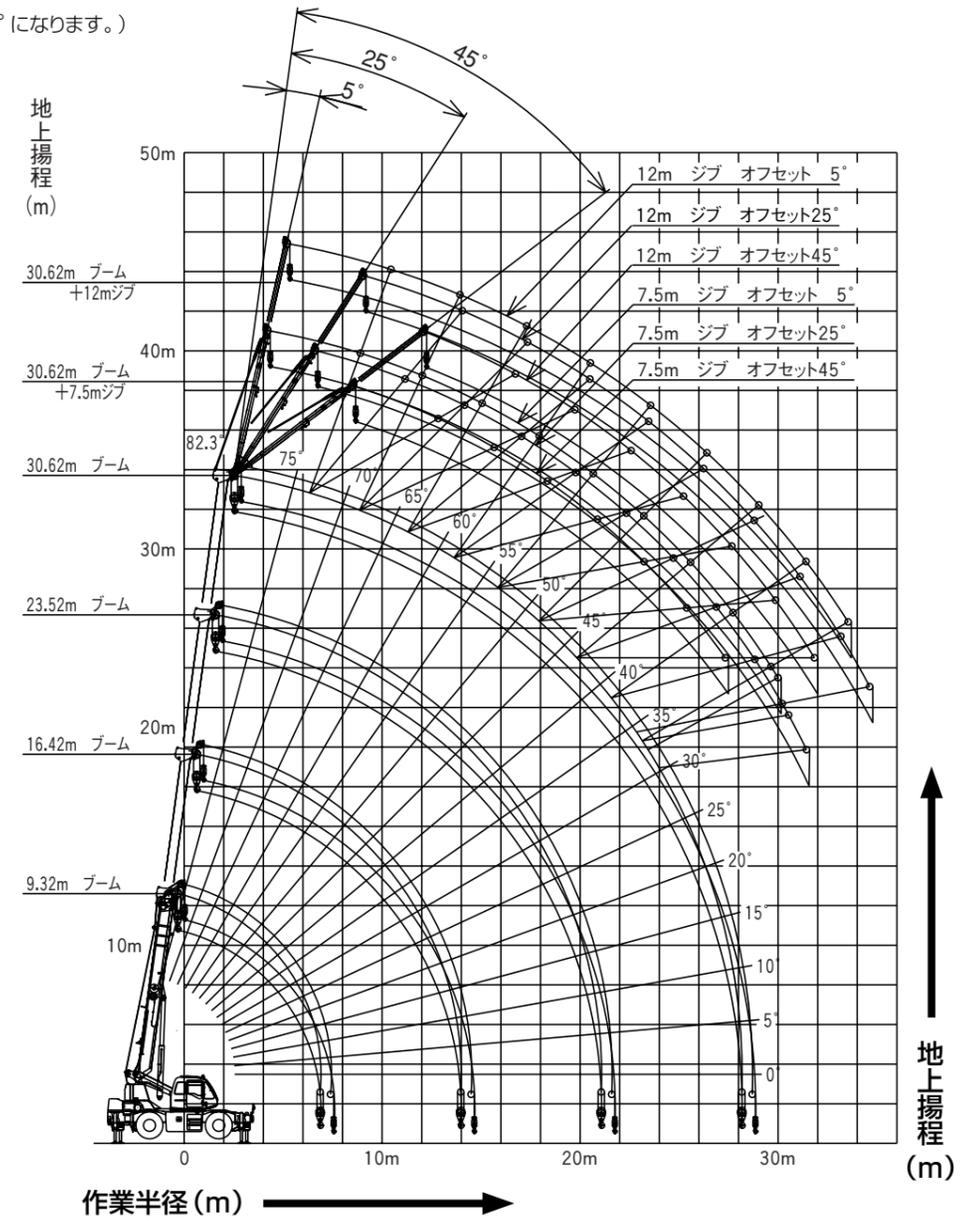
アウトリガ中間(5.9m)張出(側方)													
7.5mジブ						12.0mジブ							
ジブ角度 ブーム角度	5°		25°		45°		ジブ角度 ブーム角度	5°		25°		45°	
	作業半径(m)	定格総荷重	作業半径(m)	定格総荷重	作業半径(m)	定格総荷重		作業半径(m)	定格総荷重	作業半径(m)	定格総荷重	作業半径(m)	定格総荷重
82.3°	5.3	3.00	7.9	2.10	9.7	1.44	82.3°	6.9	2.00	10.8	1.25	13.7	1.00
80.0°	7.0	3.00	9.6	2.10	11.2	1.44	80.0°	8.8	2.00	12.5	1.25	15.2	1.00
75.0°	10.6	3.00	12.8	2.10	14.1	1.35	75.0°	12.6	2.00	16.0	1.18	18.4	1.00
73.5°	11.6	3.00	13.7	2.10	15.2	1.33	73.5°	13.6	1.87	17.0	1.15	19.3	1.00
71.0°	13.2	3.00	15.2	2.10	16.5	1.30	72.0°	14.7	1.75	17.9	1.12	20.1	0.97
70.0°	13.8	2.90	15.8	2.10	17.1	1.28	71.0°	15.3	1.70	18.6	1.10	20.7	0.95
69.0°	14.4	2.82	16.3	2.10	17.6	1.27	70.0°	16.0	1.64	19.2	1.08	21.3	0.93
65.0°	16.7	2.50	18.6	1.88	19.7	1.23	69.0°	16.7	1.58	19.8	1.06	21.8	0.91
62.0°	18.5	2.25	20.2	1.71	21.1	1.21	65.0°	19.3	1.40	22.2	1.01	24.0	0.84
60.0°	19.6	1.91	21.2	1.60	22.1	1.20	60.0°	22.4	1.20	25.1	0.94	26.5	0.74
58.0°	20.7	1.64	22.2	1.44	23.0	1.19	56.0°	24.8	1.12	27.2	0.89	28.4	0.66
55.0°	22.2	1.32	23.6	1.20	24.3	1.17	55.0°	25.3	1.04	27.7	0.88	28.8	0.64
52.0°	23.6	1.03	25.0	0.96	25.6	0.94	52.0°	27.0	0.83	29.2	0.73	30.1	0.58
50.0°	24.6	0.88	25.9	0.80	26.4	0.79	51.0°	27.5	0.76	29.7	0.67	30.5	0.56
49.0°	25.1	0.81	26.3	0.74	26.7	0.73	50.0°	28.1	0.70	30.1	0.62	30.9	0.54
48.0°	25.5	0.74	26.8	0.68	27.1	0.67	49.0°	28.6	0.64	30.6	0.57	31.2	0.52
45.0°	26.9	0.54	28.0	0.51	28.2	0.51	48.0°	29.1	0.57	31.0	0.52	31.6	0.50
42.0°	28.1	0.39	29.1	0.36			45.0°	30.5	0.42	32.3	0.38	32.7	0.38
40.0°	28.9	0.30	29.8	0.28			42.0°	31.9	0.29	33.5	0.26		
39.0°	29.3	0.26											
最小ブーム角度	39°		40°		45°		最小ブーム角度	42°		42°		45°	

アウトリガ中間(5.0m)張出(側方)													
7.5mジブ						12.0mジブ							
ジブ角度 ブーム角度	5°		25°		45°		ジブ角度 ブーム角度	5°		25°		45°	
	作業半径(m)	定格総荷重	作業半径(m)	定格総荷重	作業半径(m)	定格総荷重		作業半径(m)	定格総荷重	作業半径(m)	定格総荷重	作業半径(m)	定格総荷重
82.3°	5.3	3.00	7.9	2.10	9.7	1.44	82.3°	6.9	2.00	10.8	1.25	13.7	1.00
80.0°	7.0	3.00	9.6	2.10	11.2	1.44	80.0°	8.8	2.00	12.5	1.25	15.2	1.00
75.0°	10.7	3.00	12.8	2.10	14.1	1.35	75.0°	12.6	2.00	16.0	1.18	18.4	1.00
73.5°	11.6	3.00	13.7	2.10	15.2	1.33	73.5°	13.6	1.87	17.0	1.15	19.3	1.00
72.0°	12.5	3.00	14.6	2.10	16.0	1.31	72.0°	14.7	1.75	17.9	1.12	20.1	0.97
71.0°	13.2	3.00	15.2	2.10	16.5	1.30	71.0°	15.3	1.70	18.6	1.10	20.7	0.95
70.0°	13.8	2.90	15.8	2.10	17.1	1.28	70.0°	16.0	1.64	19.2	1.08	21.3	0.93
69.0°	14.4	2.82	16.3	2.10	17.6	1.27	69.0°	16.7	1.58	19.8	1.06	21.8	0.91
65.0°	16.7	2.06	18.6	1.80	19.7	1.23	65.0°	19.3	1.40	22.2	1.01	24.0	0.84
63.0°	17.8	1.72	19.6	1.50	20.6	1.21	63.0°	20.6	1.32	23.4	0.98	25.0	0.80
60.0°	19.5	1.32	21.2	1.16	22.1	1.01	62.0°	21.2	1.28	24.0	0.97	25.5	0.78
58.0°	20.6	1.07	22.2	0.96	23.0	0.88	61.0°	21.8	1.16	24.5	0.95	26.0	0.76
55.0°	22.2	0.76	23.6	0.70	24.3	0.68	60.0°	22.4	1.05	25.1	0.88	26.5	0.74
52.0°	23.6	0.53	25.0	0.47	25.6	0.46	58.0°	23.6	0.84	26.2	0.72	27.5	0.70
50.0°	24.6	0.39	25.9	0.35	26.4	0.34	55.0°	25.3	0.60	27.7	0.52	28.8	0.51
49.0°	25.0	0.33	26.3	0.29	26.7	0.29	52.0°	27.0	0.40	29.2	0.35	30.1	0.34
48.0°	25.4	0.27					50.0°	28.0	0.28	30.1	0.25	30.9	0.25
最小ブーム角度	48°		49°		49°		最小ブーム角度	50°		50°		50°	

アウトリガ中間(3.6m)張出(側方)													
7.5mジブ						12.0mジブ							
ジブ角度 ブーム角度	5°		25°		45°		ジブ角度 ブーム角度	5°		25°		45°	
	作業半径(m)	定格総荷重	作業半径(m)	定格総荷重	作業半径(m)	定格総荷重		作業半径(m)	定格総荷重	作業半径(m)	定格総荷重	作業半径(m)	定格総荷重
82.3°	5.3	3.00	7.9	2.10	9.7	1.44	82.3°	6.9	2.00	10.8	1.25	13.7	1.00
80.0°	7.0	3.00	9.5	2.10	11.2	1.44	80.0°	8.8	2.00	12.5	1.25	15.2	1.00
75.0°	10.7	3.00	12.8	2.10	14.1	1.35	75.0°	12.6	2.00	16.0	1.18	18.4	1.00
73.5°	11.6	2.60	13.7	1.94	15.2	1.33	73.5°	13.6	1.87	17.0	1.15	19.3	1.00
71.0°	13.2	1.96	15.2	1.63	16.5	1.30	72.0°	14.7	1.75	17.9	1.12	20.1	0.97
69.0°	14.4	1.53	16.3	1.31	17.6	1.10	71.0°	15.3	1.63	18.6	1.10	20.7	0.95
67.0°	15.5	1.17	17.4	1.02	18.6	0.91	70.0°	16.0	1.45	19.2	1.08	21.3	0.93
65.0°	16.7	0.88	18.6	0.80	19.7	0.73	69.0°	16.7	1.28	19.8	0.99	21.8	0.85
63.0°	17.7	0.63	19.5	0.59	20.6	0.54	67.0°	17.8	1.00	21.0	0.77	22.9	0.68
60.0°	19.1	0.34	21.0	0.31	22.1	0.29	65.0°	19.1	0.76	22.1	0.58	23.8	0.52
59.0°	19.6	0.26					63.0°	20.4	0.55	23.3	0.41	24.8	0.37
							62.0°	21.0	0.45	23.9	0.34	25.3	0.30
							61.0°	21.6	0.35	24.4	0.26		
							60.0°	22.2	0.26				
最小ブーム角度	59°		60°		60°		最小ブーム角度	60°		61°		62°	

■作動範囲図

(チルトジブの最小オフセット角度は3~5°になります。)



(注) 本図はブームおよびジブのたわみを含んでいません。